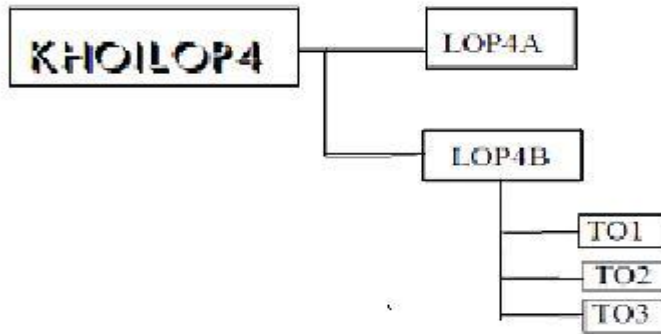


## PHẦN I: TRẮC NGHIỆM

(Em hãy khoanh tròn vào chữ cái trước câu trả lời đúng)

Cho cây thư mục hoàn thiện câu hỏi của câu 1 và câu 2:



**Câu 1 (0.5đ):** Thư mục LOP4B là thư mục con của thư mục nào?

- A. KHOILOP4      B. TO1      C. TO2      D. TO3

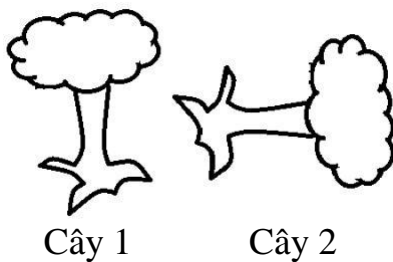
**Câu 2(0.5đ):** Thư mục LOP4B có những thư mục con nào?

- A.TO1,TO2,TO4      B. TO1,TO2,TO3      C. TO3,TO1      D. TO3

**Câu 3(0.5đ):** Ta muốn tải hình ảnh từ Internet về máy tính thì sau khi ta nhấp chuột chọn hình ảnh muốn tải rồi nhấp chuột chọn vào dòng lệnh nào?

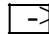
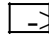
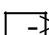
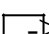
- A.Sao chép hình ảnh thành....C. Lưu hình ảnh thành....  
B. Dán hình ảnh thành.....D Đăng hình ảnh thành....

**Câu 4(0.5đ):**Cây 2 được xoay như thế nào so với cây 1



- A.Rotate right 90      B. Rotate left 90      C. Rotate 180      D. Flip horizontal

**Câu 5(0.5đ): Trong Microsoft Word để viết chữ lên hình  em thực hiện?**

- A. Chọn hình  Nháy nút phải chuột -> Paste.
- B. Chọn hình  Nháy nút phải chuột -> Add Text -> gõ chữ lên hình.
- C. Chọn hình  Nháy nút phải chuột -> Grouping.
- B. Chọn hình  Nháy nút phải chuột -> Order

### **PHẦN III: THỰC HÀNH**

**Em hãy tạo nhãn vở trong trang soạn thảo theo mẫu sau:**

**Trường: .....**  
**Tập:.....Lớp:.....**  
**Tên: .....**  
**Năm học: 20.....- 20.....**

1. Em thực hiện chọn màu theo ý thích
2. Em thực hiện viết chữ lên hình